

VASO A MEMBRANA ZINCATO PED VT

VASO A MEMBRANA INTERCAMBIABILE ZINCATO COLLAUDATO VERTICALE (DIR. 97/23/CE-P.E.D.)



Modello	VASO MEMB. Z PED VT
	CODICE
50	3911161991007
80	3911161991008
100	3911161991003
200	3911161991004
300	3911161991005
500	3911161991006

**PRONTA
in grigio
CONSEGNA**
SPEDIZIONE IN 1-5 GG.

PRESSIONE	TEMPERATURA
Pmax	Tmax
10 bar	[vedi tabella]

INFORMAZIONI TECNICHE

I Vasi a Membrana Intercambiabile Z PED VT vengono utilizzati negli impianti di sollevamento dell'acqua ed hanno la funzione di costituire un polmone d'acqua pressurizzata che, se correttamente dimensionato, limita il numero di avviamenti orari della pompa.

La particolarità di tali prodotti consiste nella separazione fisica tra acqua ed aria attuata dalla membrana.

IMPIEGO

Montaliquidi a membrana, ideale per garantire l'alimentazione d'acqua ai piani più alti degli edifici e sopperire alle carenze idriche degli acquedotti.

MATERIALE

Involucro esterno: acciaio al carbonio con trattamento di zincatura a caldo.

MEMBRANA

Gomma EPDM elastica alimentare idonea al contenimento di acqua potabile

CERTIFICAZIONI

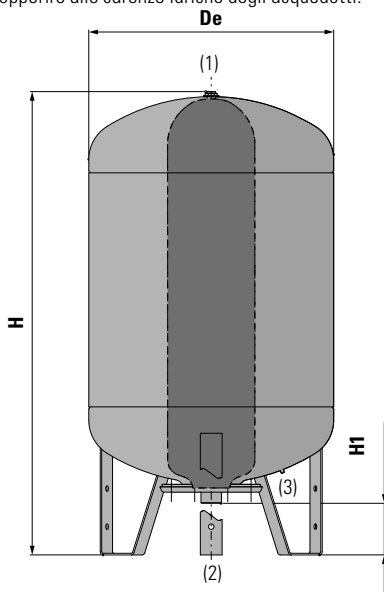
I Vasi a Membrana Intercambiabile Z PED VT sono prodotte nel rispetto dei requisiti essenziali di sicurezza dettati dalla Direttiva 97/23/CE (P.E.D.) regolante le attrezzature in pressione. Su di esse è apposta (sotto sorveglianza dell'Ente Notificato) marcatura CE ed i

dati di progetto fondamentali che ne caratterizzano il prodotto:

- Fluido in pressione: acqua + aria o azoto
- Gruppo Fluido: 2
- Pressione massima esercizio: 10 bar

DOCUMENTAZIONE A CORREDO

- Certificazione CE
- Istruzioni d'uso



Modello	De	H	H1	1			2		3	Temp. min/max °C
				Connessioni Gas			Ingresso Acqua	Valvola immissione aria		
50	400	627	91	Valvola immissione aria		1" M			-	-10/+99
80	450	717	88	Valvola immissione aria		1" M	-	-10/+99		
100	450	872	88	1/2"	Strumentazione	1" M	Ingresso Acqua	Valvola immissione aria	-10/+99	
200	550	1187	151	1/2"		1" 1/4 F			-10/+99	
300	650	1254	150	1/2"		1" 1/4 F			0/+50	
500	750	1511	144	1/2"		1" 1/4 F			0/+50	

VASO A MEMBRANA ZINCATO PED 24 LT

VASO A MEMBRANA INTERCAMBIABILE ZINCATO COLLAUDATO (DIR. 97/23/CE-P.E.D.)



PRESSIONE	TEMPERATURA
Pmax	Tmax
8 bar	-10/+99 °C

**PRONTA
in grigio
CONSEGNA**
SPEDIZIONE IN 1-5 GG.

Modello	VASO MEMB. Z PED 24 LT
	CODICE
24	3901190600001

