



BRAVO

FILTRO PULENTE SEMI-AUTOMATICO

Apparecchiatura per il trattamento di acque potabili

SCHEDA TECNICA 035 REV.3 - 27/05/14



PAG. 1



Finalità

Spesso nell'acqua sono presenti corpi estranei quali sassolini, scaglie di ruggine ed altri ossidi, sfridi metallici che possono danneggiare l'impianto idrico (tubi, valvole, miscelatori, organi di controllo, etc.).

L'installazione di un filtro di protezione rappresenta l'alternativa più semplice ed efficace per evitare tali problematiche.

Bravo è un filtro pulente semi-automatico compatto, di dimensioni ridotte con rubinetto di scarico dello sporco.

Bravo è realizzato per eliminare di corpi estranei aventi una granulometria superiore ad 89 micron.

Principio di funzionamento

Bravo effettua la filtrazione dell'acqua dall'interno verso l'esterno della cartuccia. Il sistema di scarico ad alta velocità viene attivato manualmente, aprendo la valvola di fondo. Questa semplice operazione consente, oltre allo scarico delle impurità in sospensione nell'acqua, una efficace pulizia della cartuccia filtrante.

L'operazione di pulizia è facile e rapida richiedendo solamente l'apertura dello scarico di fondo per un tempo sufficiente ad effettuare la completa rimozione dello sporco dal vaso.

Bravo è facilmente smontabile per facilitare le operazioni di pulizia e manutenzione.

Caratteristiche principali

Bravo è realizzato con testata in ottone e vaso in Trogamid® (poliammide ad alta resistenza) con rubinetto di scarico incorporato. La cartuccia è in acciaio inossidabile pinzata su boccola con tenuta o-ring. La particolare struttura della cartuccia la rende resistente agli shock di pressione eliminando il problema della deformazione e dello schiacciamento.

Bravo è conforme ai requisiti per il trattamento di acqua potabile.

Bravo è dotato di chiave di apertura del vaso e di scovolino per facilitare le operazioni di pulizia. Bravo è disponibile (su richiesta) anche con grado di filtrazione 50 micron.

Uso previsto, condizioni d'uso

Bravo è stato specificamente realizzato per la filtrazione di acque potabili fredde in ambito prevalentemente civile ma può essere impiegato per la protezione di reti di distribuzione di acqua fredda, alimentazioni di impianti di riscaldamento e raffreddamento, reti idriche di processo.

Manutenzione e durata

Il filtro richiede di effettuare lo scarico periodico del materiale grossolano trattenuto dalla cartuccia. Questa operazione comporta l'apertura della valvola di fondo per alcuni secondi e la conseguente chiusura.

Per una corretta gestione di Bravo è consigliabile effettuare almeno due controlli annuali.

Installazione

Effettuare l'installazione nel rispetto delle norme vigenti locali. L'installazione deve essere effettuata in luoghi igienicamente idonei e nel



BRAVO

FILTRO PULENTE SEMI-AUTOMATICO

Apparecchiatura per il trattamento di acque potabili

SCHEDA TECNICA 035 REV.3 - 27/05/14



PAG. 2

rispetto delle disposizioni previste dal Decreto del Ministero dello Sviluppo Economico del 22 Gennaio 2008, n°37, incluse quelle relative al collaudo e alla manutenzione.

Bravo va installato sulla tubazione dell'acqua fredda all'ingresso dell'impianto, subito a valle del contatore generale e comunque a monte dell'impianto da proteggere. Bravo deve essere dotato di un adeguato sistema di by-pass che consenta di escluderlo in caso di necessità. In ogni caso, prima di effettuare l'installazione consultare il Manuale di Montaggio ed Installazione fornito a corredo dell'apparecchiatura.

Avvertenze

Attenzione: questa apparecchiatura necessita di una regolare manutenzione periodica al fine di garantire i requisiti di potabilità dell'acqua potabile trattata ed il mantenimento dei miglioramenti come dichiarati dal produttore.

Proteggere dal gelo e dalle intemperie evitando il contatto con solventi e prodotti chimici in genere. Bravo può trattare solo acqua rispondente ai requisiti prescritti dal D.L. N°31/01 e successive modifiche. Consultare il paragrafo *Prestazioni e Dati Tecnici* per i valori limite di funzionamento. Osservare quanto riportato sul Manuale di Istruzioni per l'Uso e Manutenzione.

I filtri pulenti ed autopulenti sono filtri di protezione e non sono adatti per la filtrazione di acque contenenti limo, grandi quantità di sabbia e/o materiale in sospensione. In questi casi è necessario ricorrere ad altri sistemi di filtrazione.

Caratteristiche dell'acqua da trattare

Bravo è stato progettato e realizzato per la filtrazione di acqua conforme a quanto previsto dal D.L. N°31/01 e successive modifiche ed integrazioni (acqua potabile).

Conformità e Normative di riferimento

Bravo è costruito in conformità al D.M. N°174/04, all'articolo 9 del D.L. N°31/01, al D.M. N° 25/12.

Il D.P.R. N°59/09, il D.M. N°37/08, le Norme Tecniche UNI CTI 8065, UNI CTI 8884, UNI CTI 7550 prescrivono l'installazione di un filtro di protezione sull'acqua in ingresso ai circuiti di produzione e distribuzione dell'acqua sanitaria, degli impianti di riscaldamento e di raffreddamento.

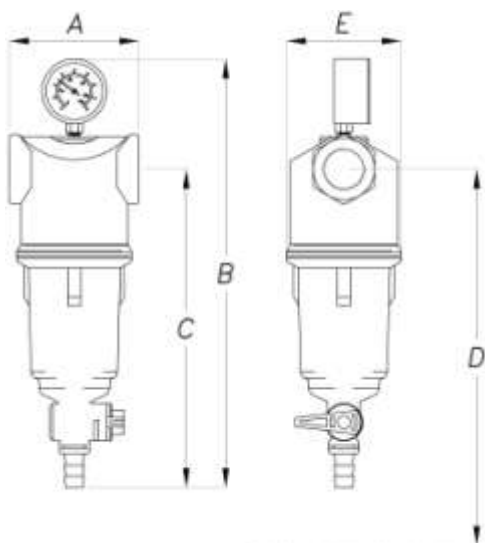
Acqua Brevetti 95 S.r.l. opera con Sistema di Qualità certificato in ottemperanza a quanto prescritto dalla Normativa UNI-EN ISO 9001:2008, con certificato N°50 100 7368 emesso dall'ente TÜV Italia S.r.l.

Dotazioni

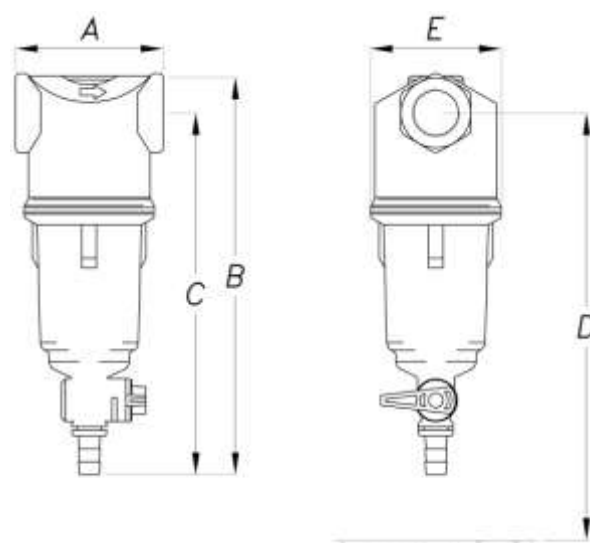
Bravo è imballato in un sacchetto di plastica e posto all'interno di una scatola di cartone liscio. La dotazione standard comprende: filtro Bravo, scovolino, chiave apertura, istruzioni per l'uso (inclusa dichiarazione di conformità), certificato di garanzia.

Prestazioni e dati tecnici

	Unità	FT300	FT310	FT302	FT312	FT304	FT314
Attacchi	DN	1/2" F	1/2" F	3/4" F	3/4" F	1" F	1" F
Manometro		no	sì	no	sì	no	sì
Portata ($\Delta P=0.2$ bar)	m ³ /h	2.5	2.5	4.2	4.2	5.1	5.1
Portata ($\Delta P=0.5$ bar)	m ³ /h	4.2	4.2	6.6	6.6	8.7	8.7
Manometro	bar	-	0-12	-	0-12	-	0-12
Grado di filtrazione	micron	89					
Pressione di esercizio min/max	bar	1.5 - 12					
Temperatura acqua min/max	°C	5 - 30					
Temperatura ambiente min./max.	°C	5 - 40					
Ingombri							
Larghezza (A)	mm	80	80	80	80	80	80
Altezza totale (B)	mm	225	270	225	270	225	270
Altezza attacco (C)	mm	197	197	197	197	197	197
Altezza minima terra (D)	mm	300	300	300	300	300	300
Profondità (E)	mm	71	71	71	71	71	71

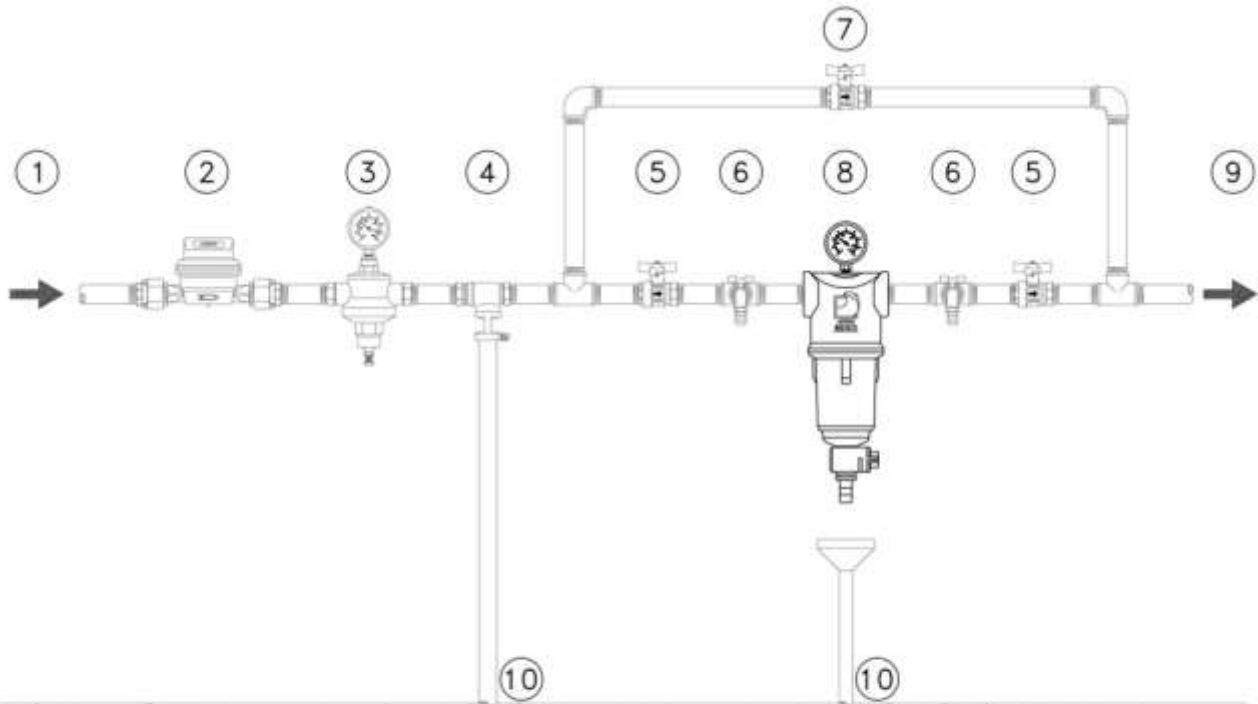


Bravo con manometro
cod. FT310, FT312, FT314



Bravo senza manometro
cod. FT300, FT302, FT304

Schemi di installazione



LEGENDA

1 Ingresso acqua grezza	5 Valvole di intercettazione	9 Uscita acqua trattata
2 Contatore generale	6 Rubinetti preleva-campione	10 Scarico
3 Riduttore di pressione	7 Valvola di by-pass	
4 Disconettore	8 Filtro Bravo	



Schema di installazione Filtro Bravo

aut. D.Zega
 del 12/02/09